

26382L

SW STAHL
PROFESSIONAL TOOLS

MOTOR EINSTELLWERKZEUGSATZ

BMW



ALLGEMEINE HINWEISE:

Unsere Werkzeuge wurden mit größter Sorgfalt konstruiert und produziert und sind nur für die bestimmungsgemäße Anwendung einzusetzen. Die Werkzeuge dürfen nur von geschultem Fachpersonal verwendet werden. SW-Stahl übernimmt keine Haftung für eine unsachgemäße Anwendung und daraus resultierende Schäden an Personen, Gegenständen oder Geräten. Durch einen unsachgemäßen Gebrauch oder eine Veränderung der Produkte erlischt die Gewährleistung.

Die von SW-Stahl zur Verfügung gestellten Bedienungsanleitungen gelten als Basisinformationen für die fachgerechte Bedienung unserer Werkzeuge. Sie entbindet den Nutzer nicht von der Pflicht die technischen Dokumentationen des Fahrzeugherstellers zu lesen und zu beachten. Diese haben immer Vorrang vor den Anweisungen in dieser Anleitung.

Es bleibt SW-Stahl vorbehalten, die Ausführung und Bezeichnung der Werkzeuge und die dafür verwendeten Materialien ohne vorherige Ankündigung zu ändern. Dies dient insbesondere dazu, die Produkte dem neuesten Stand der Technik anzupassen.

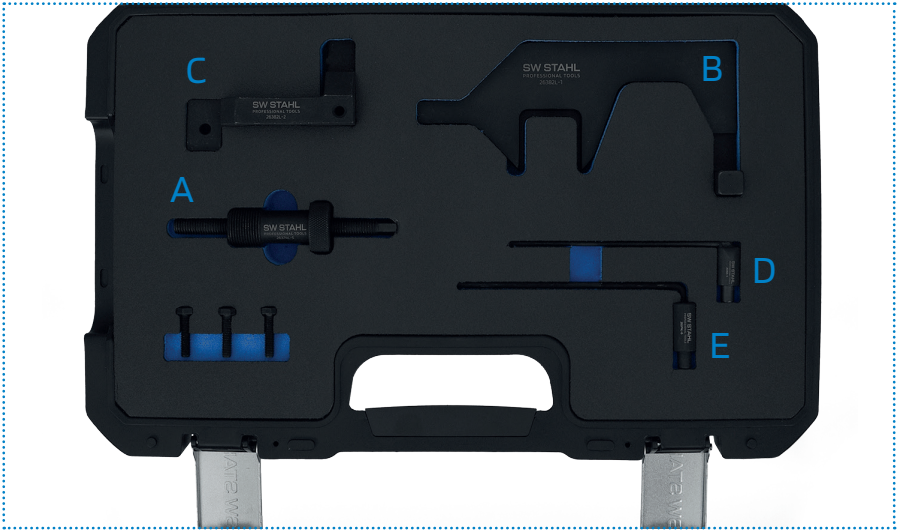
SICHERHEITSHINWEISE:

Lesen und verstehen Sie die Bedienungsanleitung vor dem ersten Gebrauch des Werkzeugs. Ein unsachgemäßer Gebrauch kann zu schweren Schäden an Personen, Gegenständen oder am Produkt führen. Die Bedienungsanleitung ist Bestandteil des Produktes. Bewahren Sie die Bedienungsanleitung an einem sicheren und für alle Anwender zugänglichen Ort auf. Weisen Sie alle Anwender des Werkzeugs auf die Bedienungsanleitung hin.

Bei Arbeiten an Kraftfahrzeugen empfiehlt SW-Stahl immer eine Schutzausrüstung in Form von Schutzhandschuhen, Schutzbrille und Sicherheitsschuhe zu tragen, die die aktuellen Sicherheitsnormen erfüllen. Schützen Sie Ihre Augen vor hochgeschleuderten Partikeln, Ihre Hände vor Abschürfungen und Quetschungen und Ihre Füße vor herabfallenden Teilen. Prüfen Sie das Werkzeug vor der Anwendung auf Schäden, Verformungen, Risse, verschlissene Gewinde oder andere Defekte. Beschädigte oder verschlissene Bauteile müssen vor dem Gebrauch ausgetauscht werden!

BESTIMMUNGSGEMÄSSER GEBRAUCH:

Dieser Werkzeugsatz dient dem Einstellen der Steuerzeiten und zu diesem Zweck das Blockieren von Kurbelwelle, Nockenwellen, Einspritzpumpe, etc. in einer ganz bestimmten Position. Werkzeuge für die Motoreneinstellung dürfen auf gar keinem Fall für das Gegenhalten von Wellen und Rädern missbraucht werden, um Schrauben oder Muttern zu lösen oder anzuziehen. Die Werkzeuge werden dadurch beschädigt (eventuell auch unbemerkt) und können bei erneutem Gebrauch zu falschen Einstellungen und dadurch zu Motorschäden führen. Werkzeuge für die Motoreneinstellung sind exakt gefertigte Einstell- und Messwerkzeuge und müssen auch so behandelt werden.



Kennung	SW-Nr.	Menge	OEM	Bezeichnung
A	26374L-5	1	11.9.340	Vorspannenwerkzeug Steuerkette
B	26382L-1	1	11.7440	Blockierwerkzeug Nockenwellen
C	26382L-2	1	11.7440	Blockierwerkzeug Auslassnockenwelle
D	26382L-3	1	2.299.362	Blockierwerkzeug Auslassnockenwelle
E	26374L-6	1	11.9.590	Blockierwerkzeug Auslassnockenwelle

ANWENDUNG:

Aufgrund der Komplexität von modernen Motoren, ist es uns nicht möglich an dieser Stelle die genaue Anwendung von jedem Werkzeug zu beschreiben. Bitte nutzen Sie die Reparaturanleitungen vom Fahrzeughersteller oder andere Dienstleister wie zum Beispiel Autodata, TecDoc, AllData oder andere. Die aktuelle Fahrzeuganwendung finden Sie im Artikeltext unter www.tool-is.com.



ENTSORGUNG:

Der Werkzeugsatz kann aus verschiedensten Materialien bestehen, die einzeln entsorgt werden müssen. Besonders Bauteile mit Anhaftungen von Kraftstoffen oder Ölen unterliegen besonderen Richtlinien. Falls notwendig lassen Sie sich von Ihrem örtlichen Entsorgungsunternehmen beraten.

26382L

SW STAHL
PROFESSIONAL TOOLS

ENGINE TIMING TOOL SET

BMW



GENERAL NOTES:

Our tools have been designed and produced with the greatest care and are to be used only for the intended application. The tools may only be used by trained specialist personnel. SW-Stahl accepts no liability for improper use and any resulting damage to persons, objects or equipment. Improper use or modification of the products will void the warranty.

The operating instructions provided by SW-Stahl are considered basic information for the proper operation of our tools. They do not release the user from the obligation to read and observe the technical documentation of the vehicle manufacturer. These always take precedence over the instructions in this manual.

SW-Stahl reserves the right to change the design and designation of the tools and the materials used for them without prior notice. This serves in particular to adapt the products to the latest state of the art.

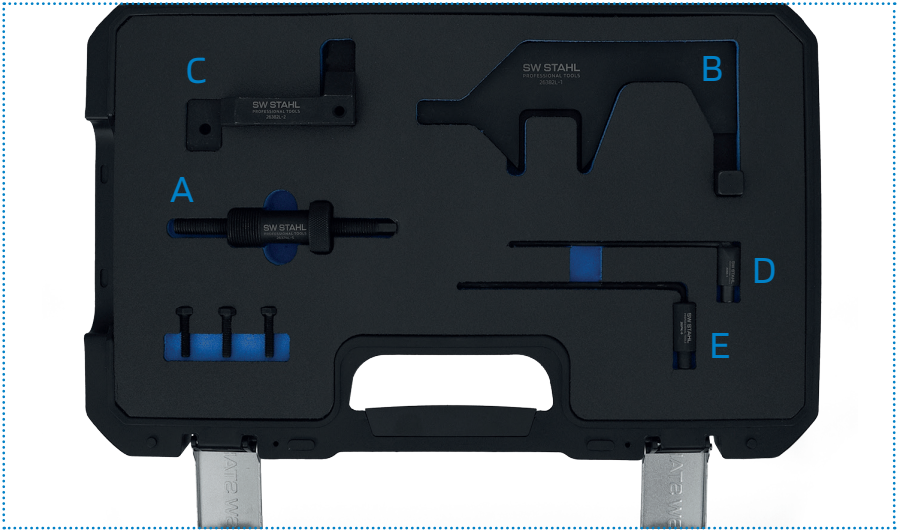
SAFETY INSTRUCTIONS:

When working on passenger cars, SW-Stahl recommends always wearing protective equipment in the form of protective gloves, safety glasses and safety shoes that meet current safety standards. Protect your eyes from propelled particles, your hands from abrasions and bruises, and your feet from falling parts. Inspect the tool for damage, deformation, cracks, worn threads or other defects before use. Damaged or worn components must be replaced before use!

When working on passenger cars, SW-Stahl recommends always wearing protective equipment in the form of protective gloves, safety glasses and safety shoes that meet current safety standards. Protect your eyes from propelled particles, your hands from abrasions and bruises, and your feet from falling parts. Inspect the tool for damage, deformation, cracks, worn threads or other defects before use. Damaged or worn components must be replaced before use!

INTENDED USE:

This tool set is used for adjusting the timing and for this purpose blocking the crankshaft, camshafts, injection pump, etc. in a very specific position. Tools for engine adjustment must under no circumstances be misused for counter-holding shafts and wheels in order to loosen or tighten bolts or nuts. The tools will be damaged by this (possibly unnoticed) and can lead to incorrect settings when used again and thus to engine damage. Tools for engine adjustment are precisely manufactured setting and measuring tools and must be treated as such. We offer appropriately designed tools for loosening and tightening central fixing screws.



Identifier	SW-No.	Quantity	OE number	Description
A	26374L-5	1	11.9.340	Timing chain pre-tensioning tool
B	26382L-1	1	11.7440	Locking tool camshafts
C	26382L-2	1	11.7440	Exhaust camshaft blocking tool
D	26382L-3	1	2.299.362	Exhaust camshaft blocking tool
E	26374L-6	1	11.9.590	Exhaust camshaft blocking tool

APPLICATION:

Due to the complexity of modern engines, it is not possible for us to describe here the exact application of each tool. Please use the repair instructions from the vehicle manufacturer or other service providers such as Autodata, TecDoc, AllData or others. The current vehicle application can be found in the article text at www.tool-is.com.



DISPOSAL:

The tool set may consist of a wide variety of materials which must be disposed of individually. Especially components with adhesions of fuels or oils are subject to special guidelines. If necessary, consult your local waste disposal company.

26382L

SW STAHL
PROFESSIONAL TOOLS

JEU D'OUTILS DE RÉGLAGE POUR MOTEUR
BMW



REMARQUES GÉNÉRALES :

Nos outils ont été conçus et fabriqués avec le plus grand soin et ne doivent être utilisés que pour l'usage auquel ils sont destinés. Les outils ne doivent être utilisés que par un personnel qualifié et formé. SW-Stahl n'assume aucune responsabilité pour une utilisation non conforme et les dommages qui en résultent pour les personnes, les objets ou les appareils. Une utilisation non conforme ou une modification des produits annule la garantie.

Les modes d'emploi mis à disposition par SW-Stahl sont considérés comme des informations de base pour l'utilisation professionnelle de nos outils. Il ne dispense pas l'utilisateur de l'obligation de lire et de respecter les documentations techniques du constructeur du véhicule. Celles-ci ont toujours la priorité sur les instructions contenues dans ce manuel.

SW-Stahl se réserve le droit de modifier sans préavis la conception et la désignation de ses outils ainsi que les matériaux utilisés pour leur fabrication. Ceci a notamment pour but d'adapter les produits à l'état le plus récent de la technique.

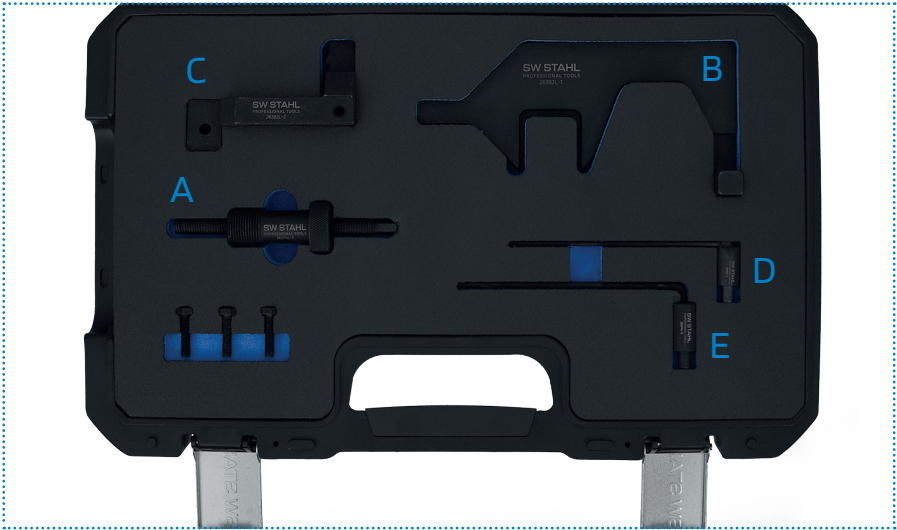
CONSIGNES DE SÉCURITÉ :

Lisez et comprenez le mode d'emploi avant d'utiliser l'outil pour la première fois. Une utilisation non conforme peut entraîner de graves dommages aux personnes, aux objets ou au produit. Le mode d'emploi fait partie intégrante du produit. Conservez le mode d'emploi dans un endroit sûr et accessible à tous les utilisateurs. Attirez l'attention de tous les utilisateurs de l'outil sur le mode d'emploi.

Lors de travaux sur des véhicules automobiles, SW-Stahl recommande de toujours porter un équipement de protection sous forme de gants de protection, de lunettes de protection et de chaussures de sécurité répondant aux normes de sécurité actuelles. Protégez vos yeux contre les particules projetées en hauteur, vos mains contre les abrasions et les écrasements et vos pieds contre les chutes de pièces. Avant d'utiliser l'outil, vérifiez qu'il n'est pas endommagé, déformé, fissuré, qu'il ne présente pas de filets usés ou d'autres défauts. Les composants endommagés ou usés doivent être remplacés avant l'utilisation.

UTILISATION CONFORME À L'USAGE PRÉVU :

Ce jeu d'outils sert à régler le calage de la distribution et, à cette fin, à bloquer le vilebrequin, les arbres à cames, la pompe à injection, etc. dans une position bien précise. Les outils pour le réglage du moteur ne doivent en aucun cas être utilisés abusivement pour maintenir les arbres et les roues afin de desserrer ou de serrer des vis ou des écrous. Les outils sont ainsi endommagés (éventuellement sans que l'on s'en aperçoive) et peuvent, en cas de réutilisation, entraîner des réglages erronés et donc des dommages au moteur. Les outils pour le réglage du moteur sont des outils de réglage et de mesure fabriqués avec précision et doivent être traités comme tels. Pour le desserrage et le serrage des vis de fixation centrales, nous proposons des outils conçus en conséquence.



Identification	Numéro SW	Quantité	Numéro OE	Description
A	26374L-5	1	11.9.340	Chaîne de distribution de l'outil de précontrainte
B	26382L-1	1	11.7440	Outil de blocage des arbres à cames
C	26382L-2	1	11.7440	Outil de blocage de l'arbre à cames d'échappement
D	26382L-3	1	2.299.362	Outil de verrouillage du vilebrequin
E	26374L-6	1	11.9.590	Outil de verrouillage du vilebrequin

APPLICATION :

En raison de la complexité des moteurs modernes, il ne nous est pas possible de décrire ici l'utilisation exacte de chaque outil. Veuillez utiliser les instructions de réparation du constructeur automobile ou d'autres prestataires de services comme Autodata, TecDoc, AllData ou autres. Vous trouverez l'application actuelle du véhicule dans le texte de l'article sous www.tool-is.com.



ÉLIMINATION DES DÉCHETS :

Le jeu d'outils peut être composé de matériaux très divers qui doivent être éliminés séparément. Les composants présentant des résidus de carburant ou d'huile sont soumis à des directives particulières. Si nécessaire, demandez conseil à votre entreprise locale d'élimination des déchets.

SW STAHL
PROFESSIONAL TOOLS

SW-STAHl GMBH

An der Hasenjagd 3 • D-42897 Remscheid
Telefon: +49 2191 464380 • Fax: +49 2191 4643840
www.swstahl.de • info@swstahl.de